

Návod k montáži dílenských stolů WL

Katalogová čísla: 179186 - 179241

Příklady stolů:



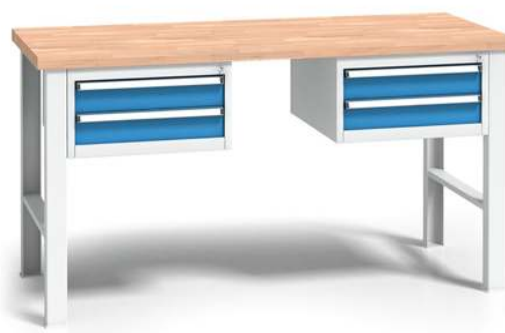
Pevné podnoží, výška stolu 840 mm



Výškově stavitelné podnoží, výška stolu 840 – 1000 mm.
Nastavení po 50 mm

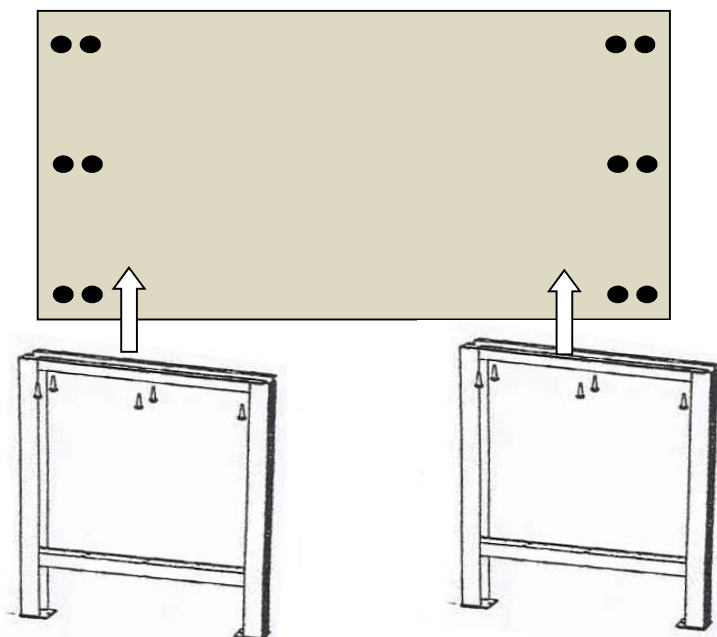


Stoly s 1 kontejnerem



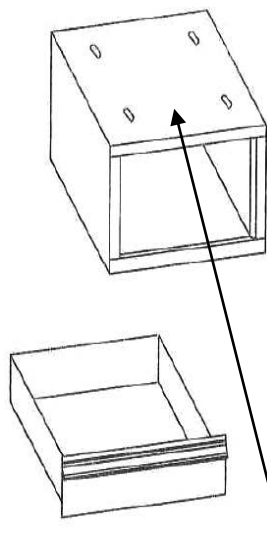
Stoly se 2 kontejnery

Montáž stolu

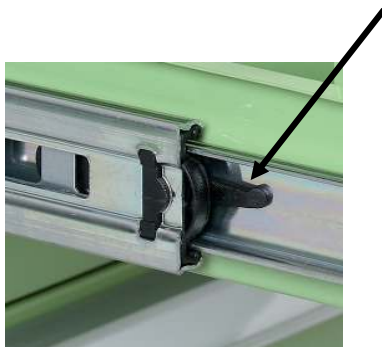


1. Předvrtejte ze spodní strany desky, 6 otvorů pro vruty, kterými přišroubujete nohy k desce stolu. (průměr děr 5 mm) Rozmístění děr naznačte skrze otvory nohách stolů.
2. Přišroubujte stolové nohy vruty s podložkami k desce stolu. Použijte vruty, které byly přibaleny u nohou.

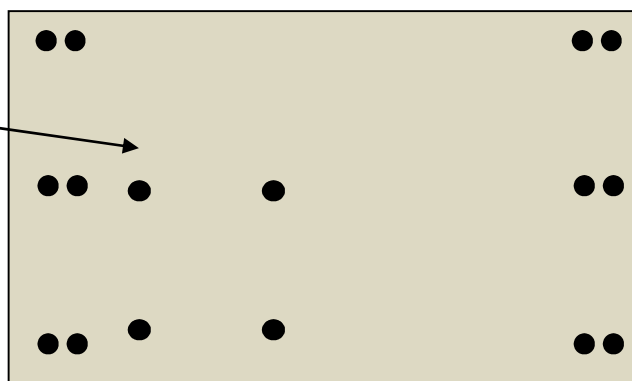
Montáž kontejneru



3. Vysuňte zásuvky ven z kontejneru.
(Zásuvku vysunete stisknutím páček v pojezdech zásuvky.)

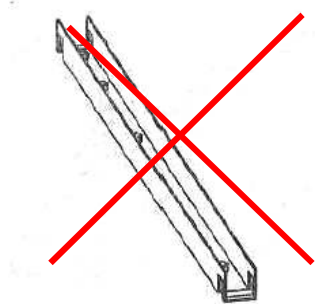


4. Skrze otvory v horním plechu kontejneru naznačte díry ve stolové desce, podle toho, kam chcete kontejner umístit.
5. Naznačené otvory pro vruty předvrtejte (průměr 5 mm)
6. Korpus kontejneru přišroubuje 4 vruty do desky stolu
7. Postavte stůl na nohy a zasuňte zpět zásuvky kontejneru



Poznámka:

Ke kontejnerům jsou výrobcem dodávány závěsné lišty, které jsou určeny pro jiné typy stolů. Tyto závěsy nejsou určeny pro stoly WL a není je nutno montovat.



Maximální povolená nosnost

Maximální nosnost stolu	500 kg
Maximální nosnost zásuvek kontejnerů	40 kg